

LATÓN

TEE ADAPTADOR COMPRESION

PARA PE-AL-PE

Características:

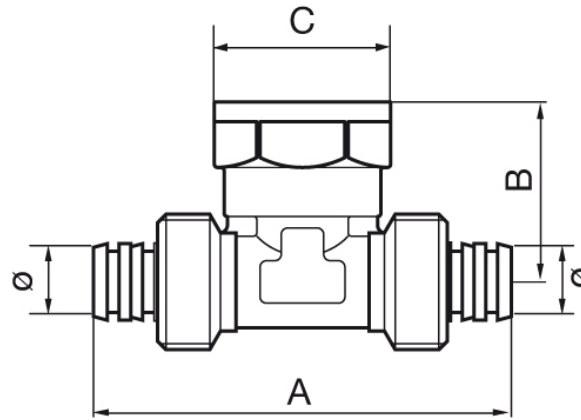
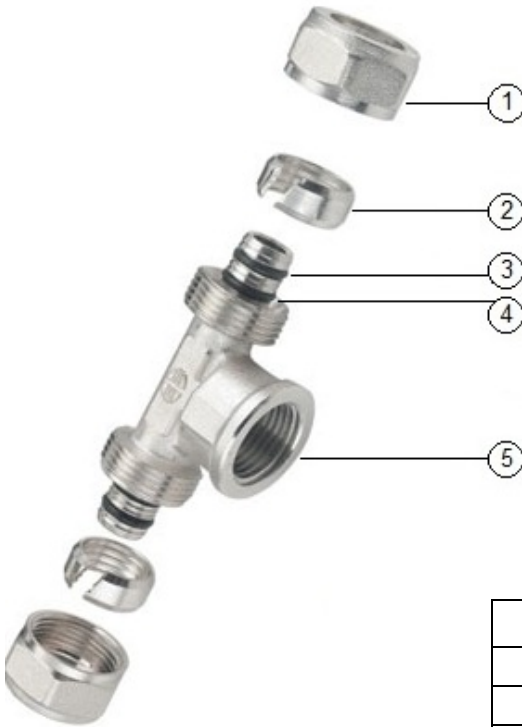
- Para conducción Gas L.P. & Gas Natural en alta y baja presión regulada en fase vapor.
- Especialmente diseñadas para tubería PE-AL-PE PrimaFlow
- Diseño con resistencia a la alta presión y a la corrosión, a prueba de fugas de gas y líquido.
- Niquelada con O-ring de nitrilo
- Reutilizables, fácil de instalar y desinstalar con llave perica o llaves españolas



No. Parte.

355-95008 a 355-95009
12-16(3/8") x 1/2" FNPT a
16-20-(1/2") x 1/2" FNPT

- AS 4176
- ASTM F1974
- ANSI/ASME B1.20.1



Especificaciones de materiales

No.	Descripción	Material
1	Tuerca	LATÓN
2	Anillo Compresible	LATÓN
3	O-ring	NITRILO
4	O-ring	NITRILO
5	Cuerpo	LATON

Dimensiones en milímetros

No. Parte	Tamaño	Øa	Øb	A	B	C	Peso (lbs)
355-95008	12-16(3/8") x 1/2" FNPT	0.46	0.46	2.64	1.32	1/2 FNPT	0.39
355-95009	16-20-(1/2") x 1/2" FNPT	0.62	0.62	2.78	1.39	1/2 FNPT	0.47

Presión de trabajo

Presión de trabajo Non-Shock (psi)
Gas
200 (60°C máximo)



AGA CERTIFIED PRODUCT



Australian Standard

AS 4176.8-2010
License: SMK02564
Exp. 2016

©2014 Mueller Comercial de México LIT-000