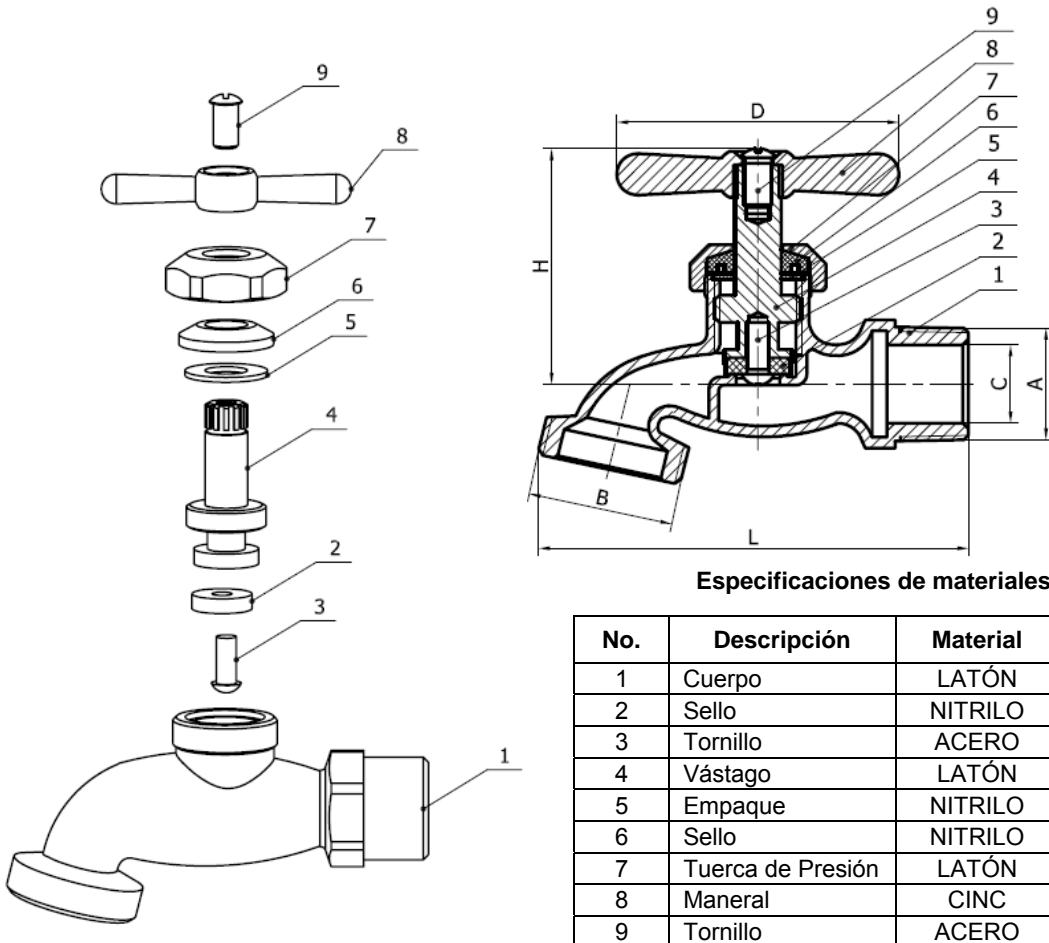


LATÓN

LLAVE PARA JARDIN

Características:

- Salida con rosca macho de 3/4" para manguera
- Presión de trabajo de 125 PSI
- Vástago ascendente
- Sello de neopreno
- Diseño robusto para resistencia y durabilidad



Especificaciones de materiales

No.	Descripción	Material
1	Cuerpo	LATÓN
2	Sello	NITRILO
3	Tornillo	ACERO
4	Vástago	LATÓN
5	Empaque	NITRILO
6	Sello	NITRILO
7	Tuerca de Presión	LATÓN
8	Maneral	CINC
9	Tornillo	ACERO

Dimensiones en pulgadas

No. Parte	Tamaño	A	B	C	L	H	D	Peso (lbs)
ES65501	1/2"	NPT 1/2"	3/4"- 11.5HN	0.63	3.35	1.57	1.97	0.34
ES65502	3/4"	NPT 3/4"	3/4"- 11.5HN	0.81	3.50	1.67	1.97	0.37

Presión de trabajo

Presión de trabajo Non-Shock (psi)		Presión de prueba (psi)
Agua	Vapor Saturado	Sello (Aire)
125	80	125



No. Parte.
ES65501 a ES65502
1/2" a 3/4"
Roscada

- Extremo roscado cumple con ANSI/ASME B1.20.1
- Extremo roscado para manguera cumple con ANSI B1.20.7

©2014 Mueller Comercial de México LIT-000